

## Línea de Cocción Modular 700XP Parrilla lava volcánica a gas, módulo completo

ARTÍCULO # \_\_\_\_\_

MODELO # \_\_\_\_\_

NOMBRE # \_\_\_\_\_

SIS # \_\_\_\_\_

AIA # \_\_\_\_\_


**371045 (E7GRGHLCO0)**

 Parrilla top a gas lava  
volcánica, 800mm

### Descripción

#### Artículo No.

- Superficie de cocción prensada en una sola pieza en acero inoxidable 1.5mm con ángulos redondeados
- Paneles exteriores en acero inoxidable con acabado ScotchBrite
- Paneles laterales y trasero en una sola pieza para una mayor durabilidad y estabilidad
- Cortes láser en los laterales para un ajuste perfecto entre unidades
- Alzatina de 3 lados extraíble en acero inoxidable
- Modelos monobloque - parrillas de doble cara de hierro fundido - ranuradas para carnes o lisas para pescados y vegetales
- Modelos top a gas - parrillas de hierro fundido esmaltadas y extraíbles para fácil mantenimiento
- Rascador de parrillas incluido como estándar
- Quemadores 14kW en acero inoxidable con dispositivo de fallo de llama y deflectores para prevenir la obstrucción

### Características técnicas

- La unidad se puede montar sobre bases armario abiertas, soportes a puente o cocina suspendida.
- Quemadores en acero inoxidable con dispositivo de fallo de llama.
- Quemadores protegidos por deflectores en acero inoxidable que previenen la obstaculización de objetos extraños
- Encendido piezo eléctrico y controles separados por cada medio módulo.
- Las parrillas de hierro fundido se pueden ajustar en 2 niveles diferentes.
- Alzatina en acero inoxidable que cubre la parte trasera y los laterales de la superficie de cocción. La alzatina se puede quitar fácilmente para su limpieza y se puede lavar en el lavavajillas.
- Certificación de resistencia al agua IPX4.
- Los módulos top se pueden instalar exclusivamente sobre base neutra (no es posible instalar sobre bases refrigeradoras-congeladoras).
- Parrilla de hierro fundido esmaltadas de gran resistencia y extraíbles para fácil mantenimiento.

### Construcción

- Todos los paneles exteriores son en acero inoxidable con acabado Scotch Brite.
- Plano de trabajo en acero inoxidable en una sola pieza prensada de 1,5 mm de espesor.
- Los bordes laterales de la máquina son en ángulo recto para una unión perfecta entre unidades, eliminando huecos y posibles infiltraciones de suciedad.
- Protección IPx4 contra el agua.

### accesorios incluidos

- 1 de Rascador para parrillas PNC 206422 monobloque

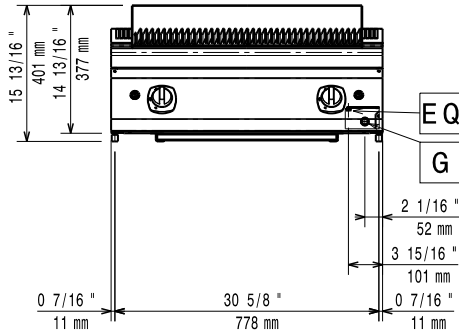
### accesorios opcionales

- Kit de sellado de juntas PNC 206086
- Conducto de humos, diámetro 150 mm PNC 206132
- Aro para condensador de humos, diámetro 150mm PNC 206133
- Soporte para sistema a puente 800 mm PNC 206137
- Soporte para sistema a puente 1000 mm PNC 206138
- Soporte para sistema a puente 1200 mm PNC 206139

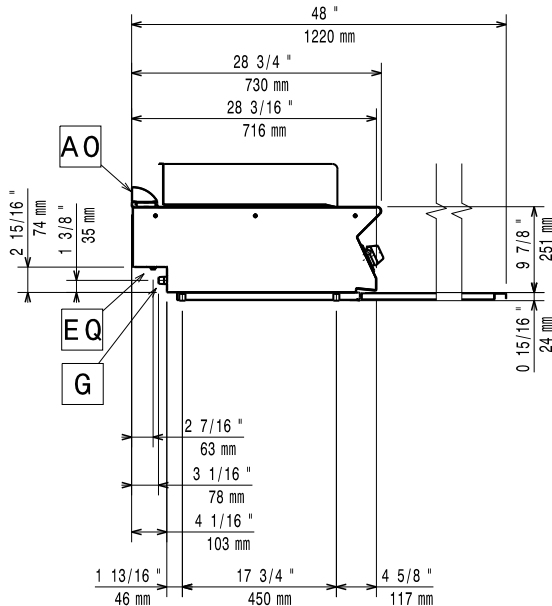
Aprobación: \_\_\_\_\_

- Soporte para sistema a puente 1400 mm PNC 206140
- Soporte para sistema a puente 1600 mm PNC 206141
- Condensador de humos para 1 módulo, diámetro 150mm PNC 206246
- Alzatina de humos 800mm PNC 206304
- Pasamanos laterales, derecho e izquierdo PNC 206307
- PASAMANO TRASERO 800MM - MARINE PNC 206308
- Chimenea de rejilla, 400mm (700XP/900XP) PNC 206400
- Parrilla ranurada con canales recolectores para parrillas top PNC 206416
- Kit soporte para regular la altura de las parrillas PNC 206418
- Rascador para rejillas acanaladas de parrillas top PNC 206421
- - NOT TRANSLATED - PNC 206462
- Pasamanos frontal 800 mm PNC 216047
- Pasamanos frontal 1200 mm PNC 216049
- Pasamanos frontal 1600 mm PNC 216050
- Apoyaplatos 800mm PNC 216186
- 2 paneles cobertura lateral para elementos top PNC 216277
- Regulador de presión para unidades a gas PNC 927225

Alzado

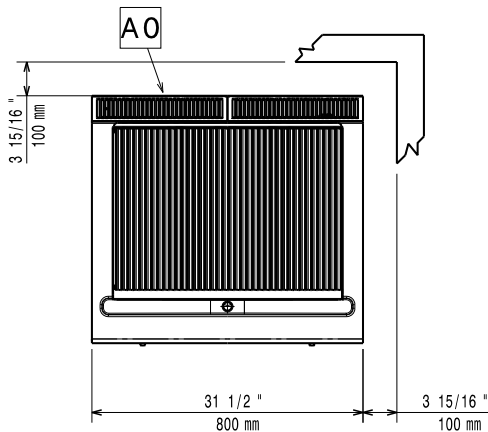


Lateral



EQ = Tornillo equipotencial  
 G = Conexión de gas

Planta



### Gas

#### Potencia gas:

371045 (E7GRGHLC00) 14 kW

#### Suministro de gas estándar:

Gas Natural G20 (20mbar)

GLP, Gas Natural, Gas

Ciudad

#### Opción del tipo de gas

#### Entrada de gas

3/4"

### Info

Peso neto 64 kg

Peso del paquete 79 kg

Alto del paquete: 520 mm

Ancho del paquete: 820 mm

Fondo del paquete: 860 mm

Volumen del paquete 0.37 m<sup>3</sup>

Si el aparato está situado al lado o próximo a mobiliario sensible a la temperatura, se debería dejar un hueco de seguridad aproximado de 150 mm, o equiparse de un aislamiento térmico.

Grupo de certificación: N7GG